



"УЛААНБААТАР ЦАХИЛГААН ТҮГЭЭХ СҮЛЖЭЭ ТӨХК"

380В-ын хэрэглээтэй ААН болон айл өрхийн тоолуурын хайрцагны угсралтын зураг

НЭГ МАЯГИЙН ЗУРАГ

/Тоолуурын хайрцаг/

ЕГ шифр: УБЦТС-2016-76

ДЭД ЗАХИРАЛ



/Л.ГАНЗОРИГ/

Улаанбаатар хот 2016 он

ЗУРАГ ТӨСЛИЙН БҮРЭЛДХҮҮН

ШИФР:


Дэвтэр 1.

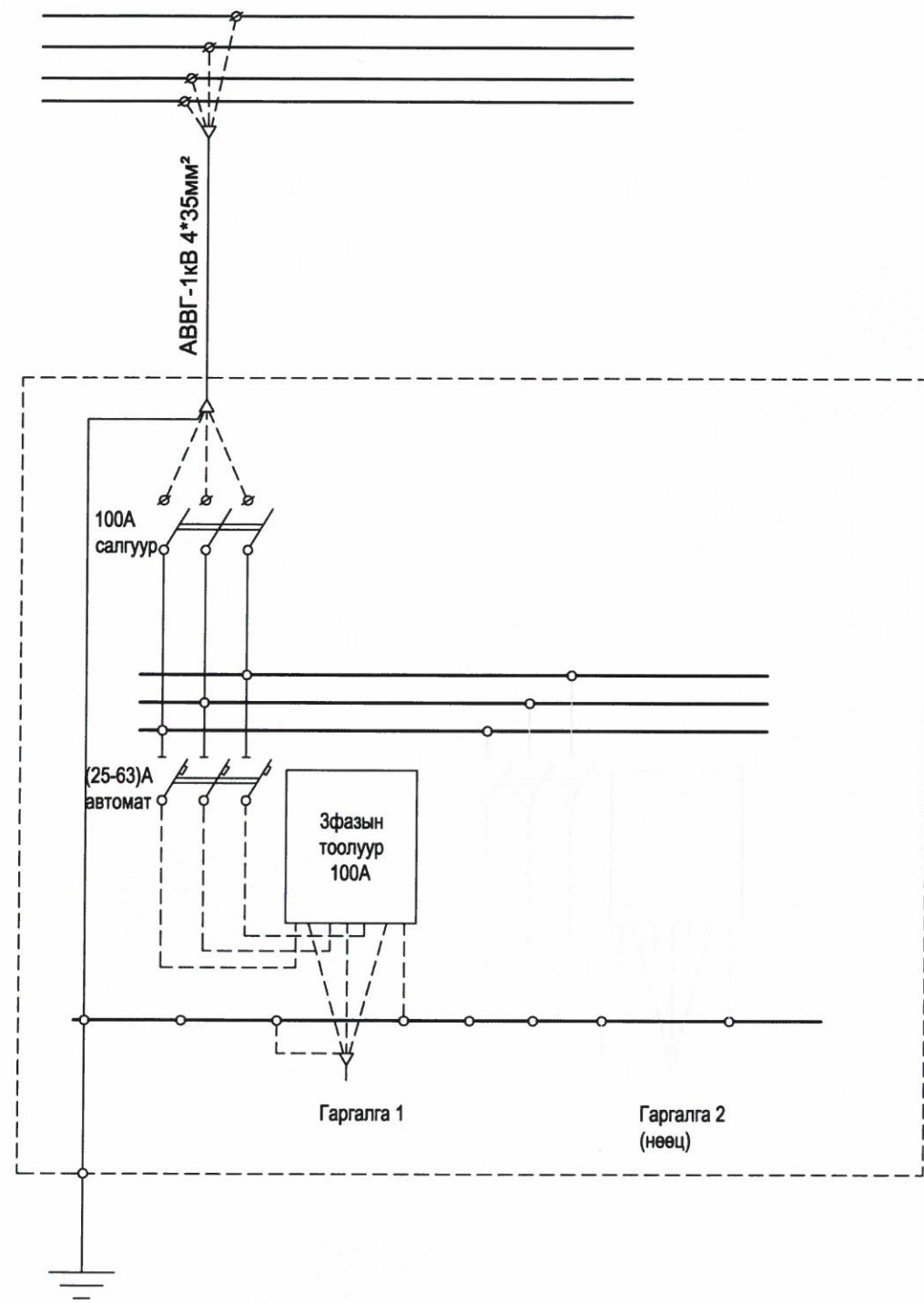
УБ ЦТС-2016-76




Тэмдэглэгээ	Зургийн нэр	Хуудас	Тайлбар
ХТ	Зургийн бүрдэл, Тайлбар бичиг	1	
ХТ	Тоолуурын самбарын схем	2	
ХТ	Тоолуурын самбарын ерөнхий байдал	3	
ХТ	Тоолуурын хайрцагны материалын түүвэр	4	
ХТ	Тоолуурын хайрцагны хийц	5	
ХТ	Тоолуурын хайрцагны тогтоох хийц	6	
ХТ	Тоолуурын хайрцагны коренштейн	7	
ХТ	Тоолуурын хайрцагны газардуулга	8	
ХТ	Тоолуурын хайрцагны суурилуулалт, материалын түүвэр	9	

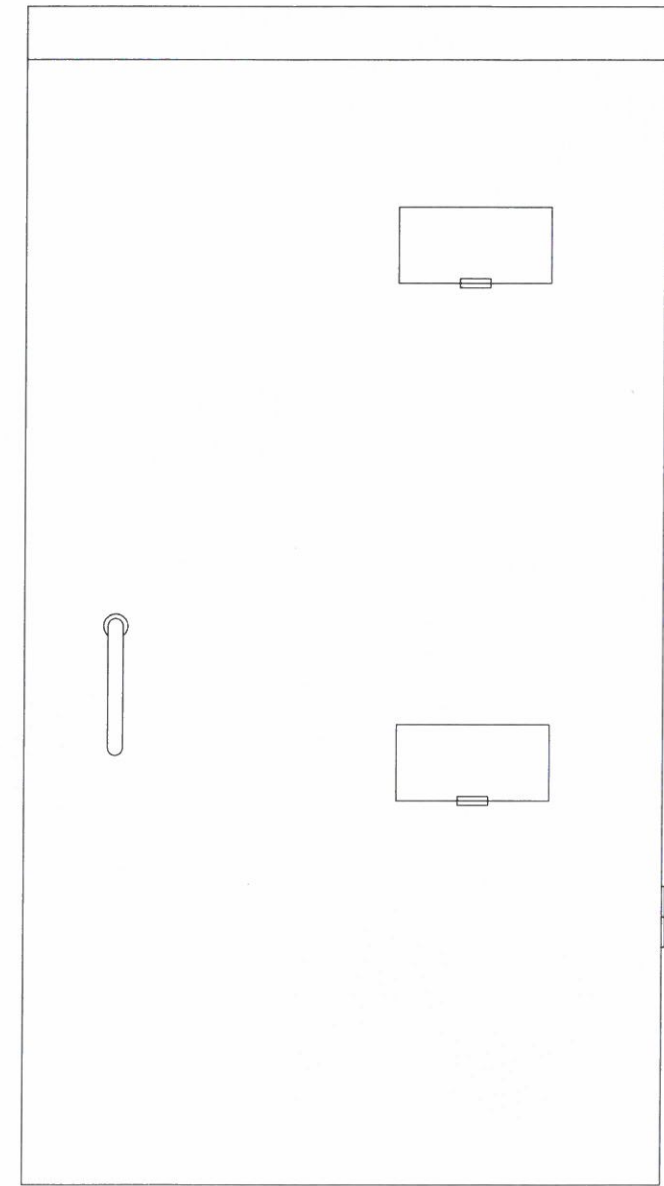
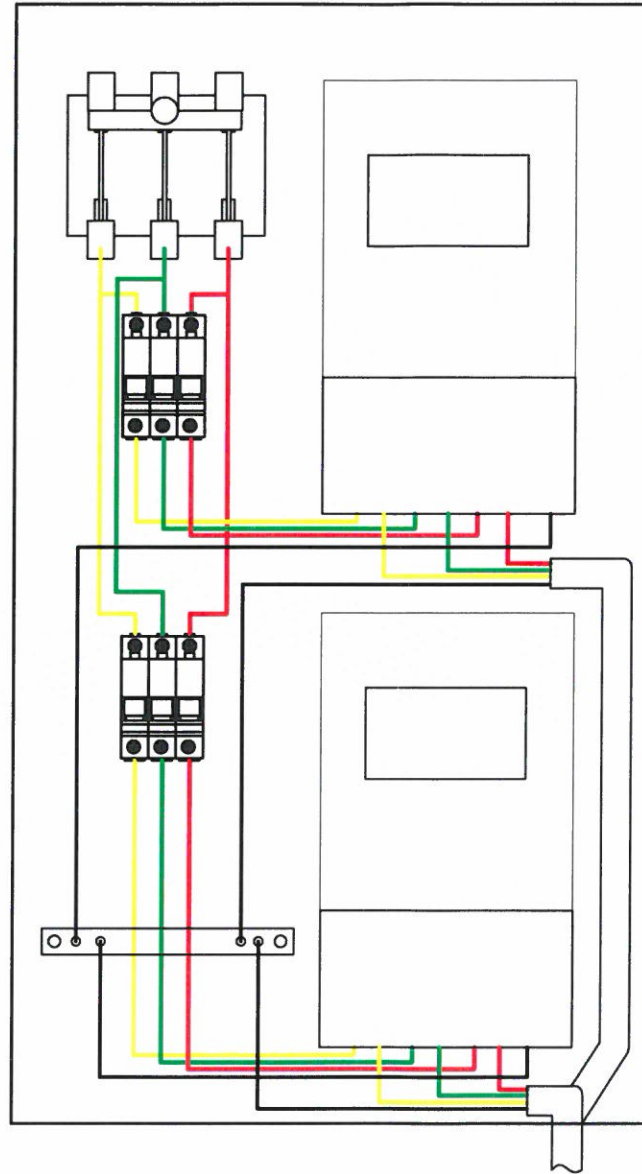
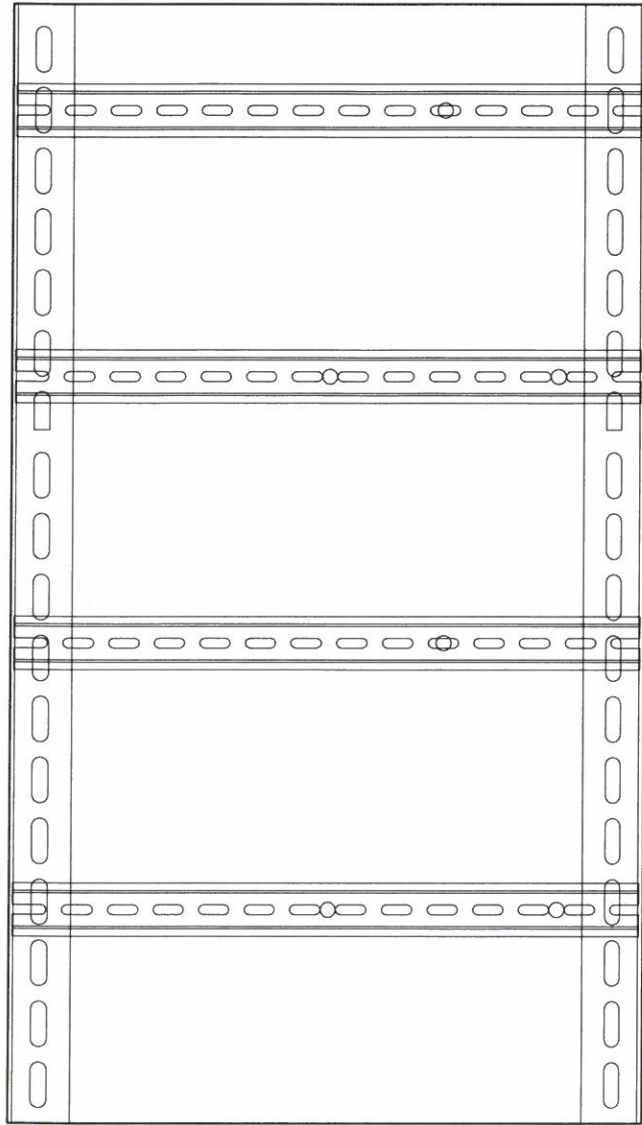
Тайлбар


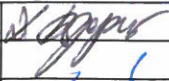


- 0.4кВ-ын тоолуурын самбар нь 0,4кВ ЦДАШ-ын тулгуур дээр газрын түвшнээс 1,6м-т байрлаж, оруулга нь кабелиар СИП утаснаас ажымаар холбож тэжээгдэнэ.
- 0.4кВ-ын тоолуурын самбар нь 100А-ын нэг ерөнхий гар салгуур, 2ш хэрэглэгчийн чадалд тохирсон гаргалгын автомат, 2ш 380В-ын 100А-ын тоолуураар тоноглогдохоор төлөвлөв.
- Тоолуурын самбар нь далайн түвшнээс дээш 1500м-т байрлана.
Цаг агаарын өгөгдөл:
 - Хамгийн их температура + 40°C
 - Хамгийн бага температура - 40°C
 - Жилийн дундаж температура 0°C
 - Мөстөлт 5мм-ээс ихгүй
 - Салхины хурд 30-35м/сек
- Тоолуурын хайрцагны хэмжээ 780*420*300мм харьцаатай байна.
- Тоолуурын самбар нь шатдаггүй материалаар хийгдэх ба хамгаалалтын бүрхүүлийн зэрэглэл IP43 -с багагүй буюу 1мм диаметрээс багагүй хэмжээтэй гадна хатуу биет нэтрэхээгүй, 60 градусын налуугаар шүршсэн шингэн биет нэвтрэхгүй байх шаардлагатай, мөн механик бат бөхийг хангах зорилгоор лист төмрийн зузаан нь 1.5мм-ээс багагүй байна.
- Самбарын хаалга болон кабелийн оруулга гаргалгын нүх нь ус чийг, тоосноос хамгаалагдсан резин жиргэвч бүхий битүүмжлэлтэй байна.
- Тоолуурын самбарын хаалган дээр тоолуурын заалтыг авах зориулалттай жижиг цонхыг тоолуур бүрт гаргаж өгөх ба төмөр хаалт түгжээтэй байна.
- Хайрцагны босоо корейштейнийг гагнаж бэхэлнэ.
- тоолуурын самбарын тэжээлд АВВГ4*35 маягийн кабелийг хуванцар хоолой байрлуулна
- Тоолуурын самбарын газардуулгын байгууламжын эсэргүүцэл нь "Цахилгаан байгууламжийн дүрэм"-ийн 1.6-р зүйлийн дагуу аль ч улиралд 30 Ом-оос ихгүй байна.

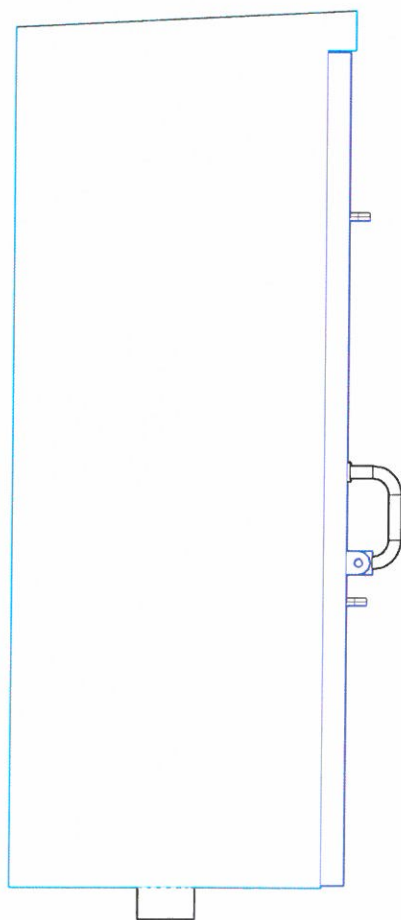
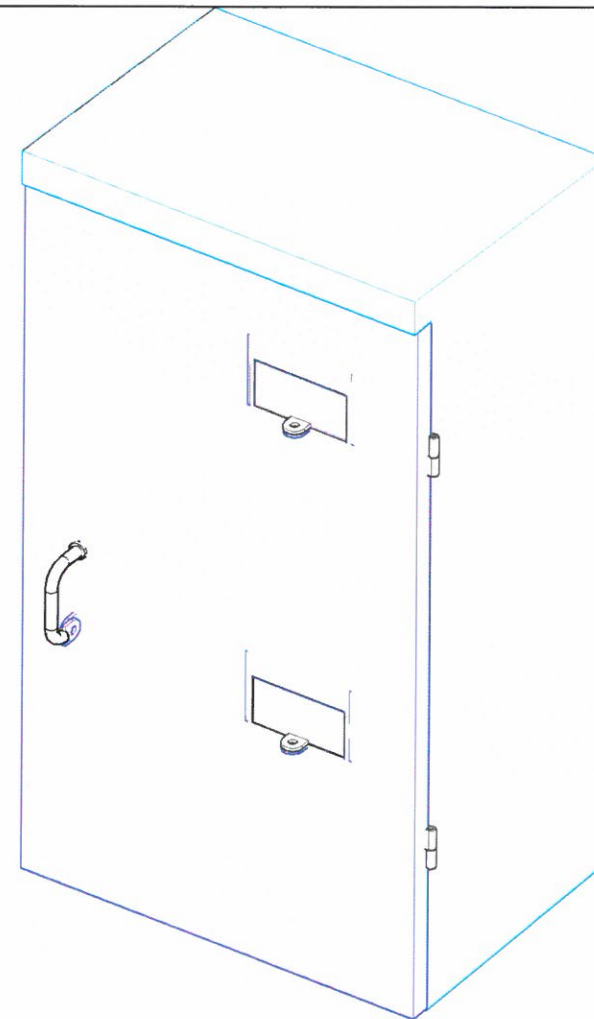
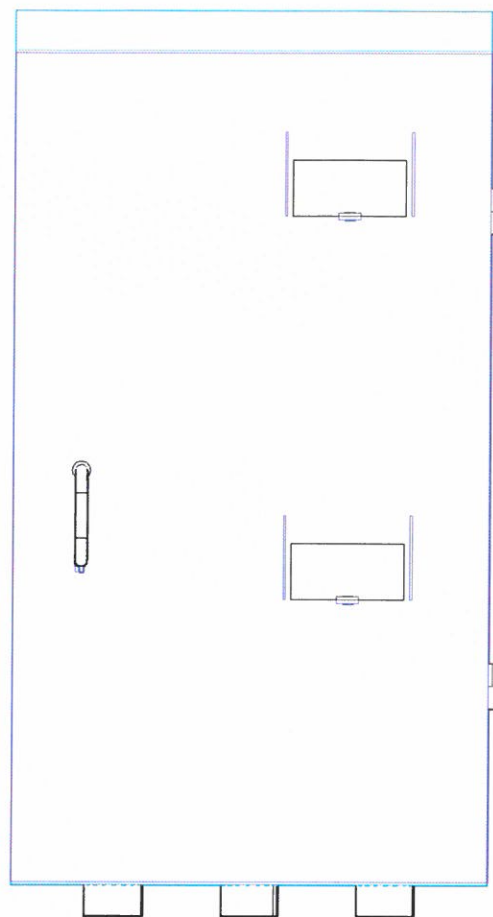
 УБ.Чингисийн өргөн чөлөө-45 УБЦТС ТӨХК	380В-ын хэрэглээтэй ААН болон айл өрхийн тоолуурын хайрцагны угсралтын зураг			ГЦ		
	ЗТА-ны дарга	Д.Батзориг	<i>[Signature]</i>	Зургийн жагсаалт, тайлбар бичиг		М: 1:...
	Шалгасан	Д.Батзориг	<i>[Signature]</i>			Үе шат
	Инженер	Б.Энхбат	<i>[Signature]</i>	ЕГ шифр: УБЦТС-2016-76		Хуудас
	Гүйцэтгэсэн	Б.Энхбат	<i>[Signature]</i>	ТГ шифр:		Бүх хуудас
						А.3
						1
						9
						2016.06



 УБ.Чингисийн өргөн чөлөө-45 УБЦТС ТӨХК	380В-ын хэрэглээтэй ААН болон айл өрхийн тоолуурын хайрцагны угсралтын зураг			ГЦ		
	ЗТА-ны дарга	Д.Батзориг		Тоолуурын самбарын		
	Шалгасан	Д.Батзориг		СХЕМ		
	Инженер	Б.Энхбат		ЕГ шифр: УБЦТС-2016-76		
Гүйцэтгэсэн	Б.Энхбат	ТГ шифр:				
				М: 1:...		
				Үе шат	Хуудас	Бүх хуудас
				А.3	2	9
				2016.06		





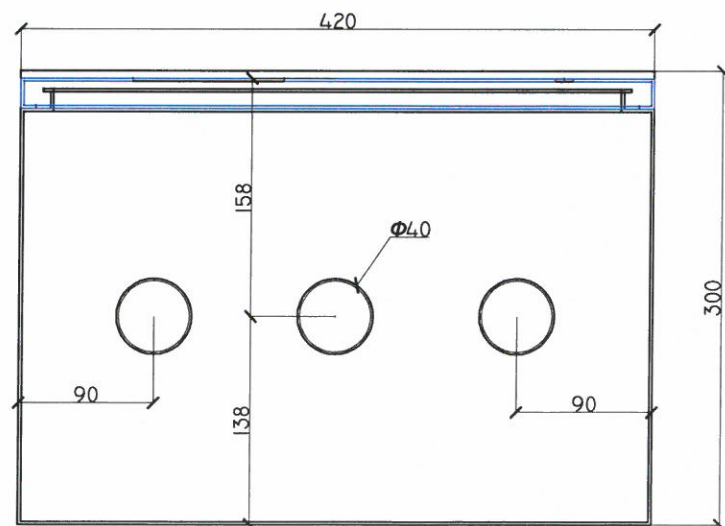
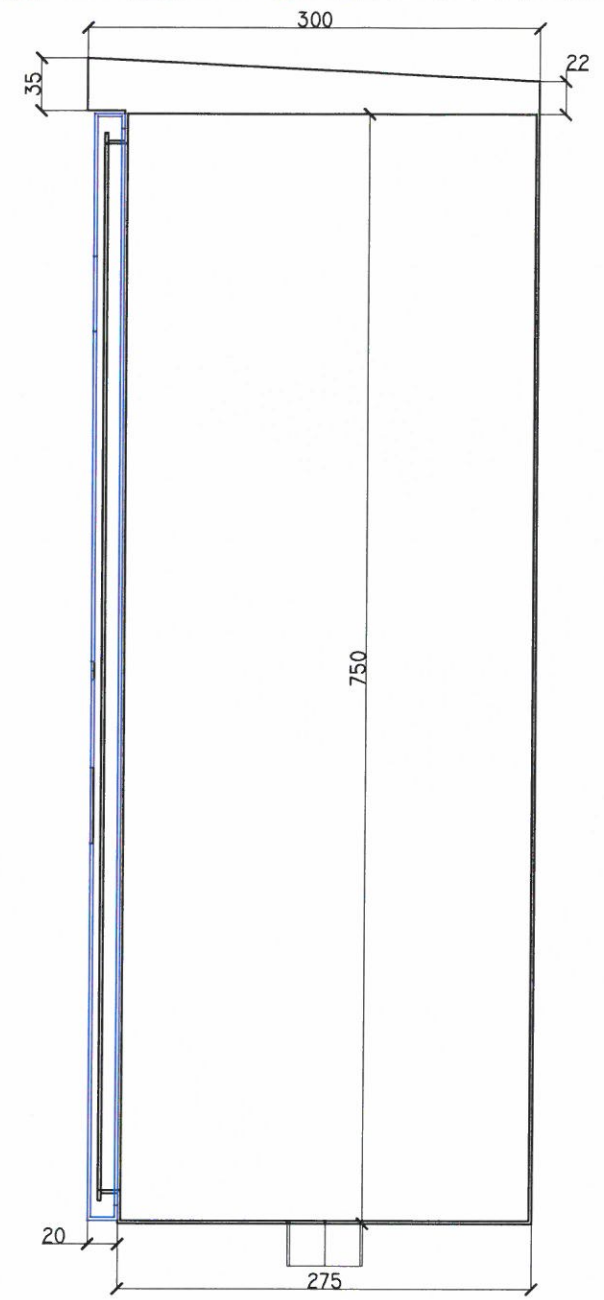
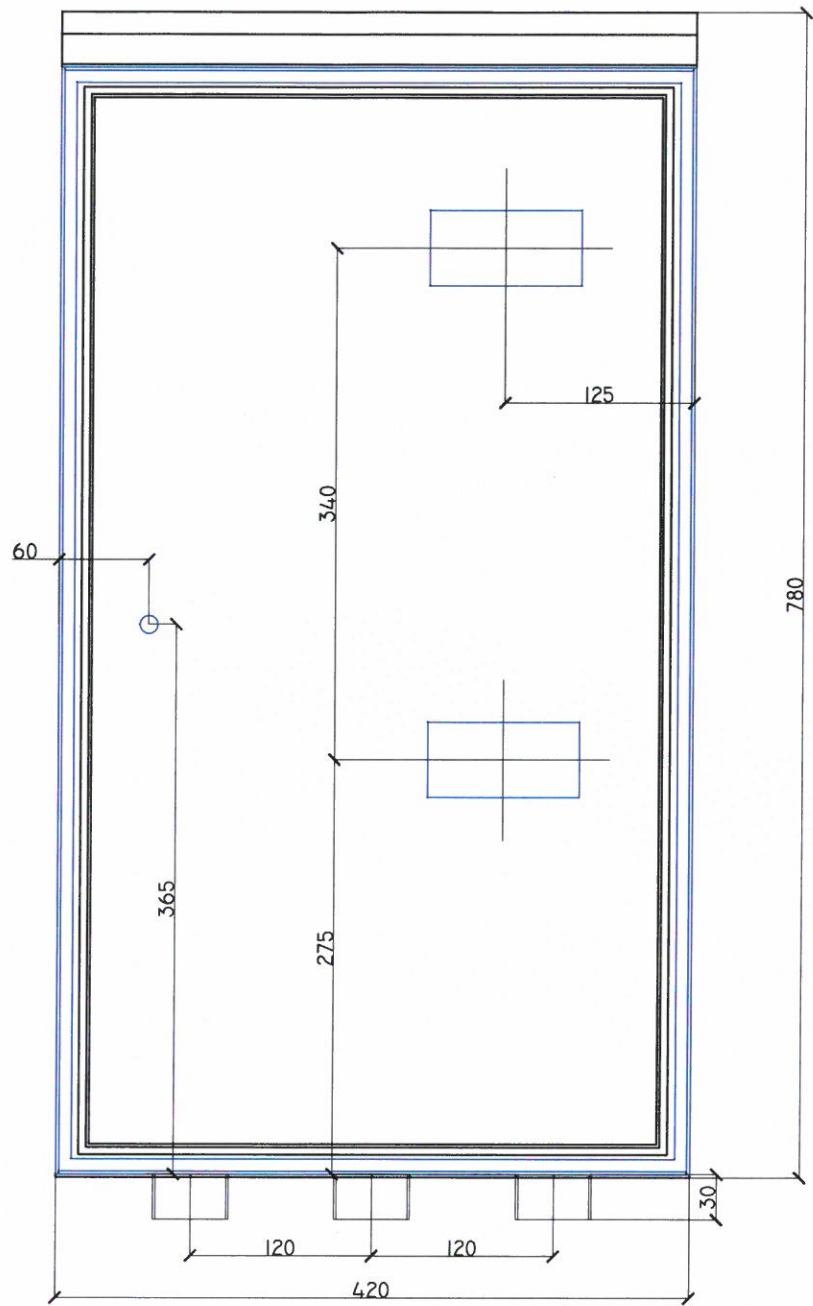
 УБЦТС ХК	380В-ын хэрэглээтэй ААН болон айл өрхийн тоолуурын хайрцагны угсралтын зураг			ГЦ		
	ЗТА-ны дарга	Д.Батзориг		Тоолуурын самбарын ерөнхий байдал		М: 1:.....
	Инженер	Б.Энхбат		ЕГ шифр: УБЦТС-2016-76		Үе шат Хуудас Бүх хуудас
	Гүйцэтгэсэн	Б.Энхбат				А.3 3 9
						2016.06


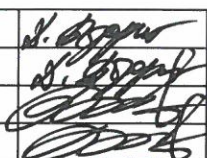


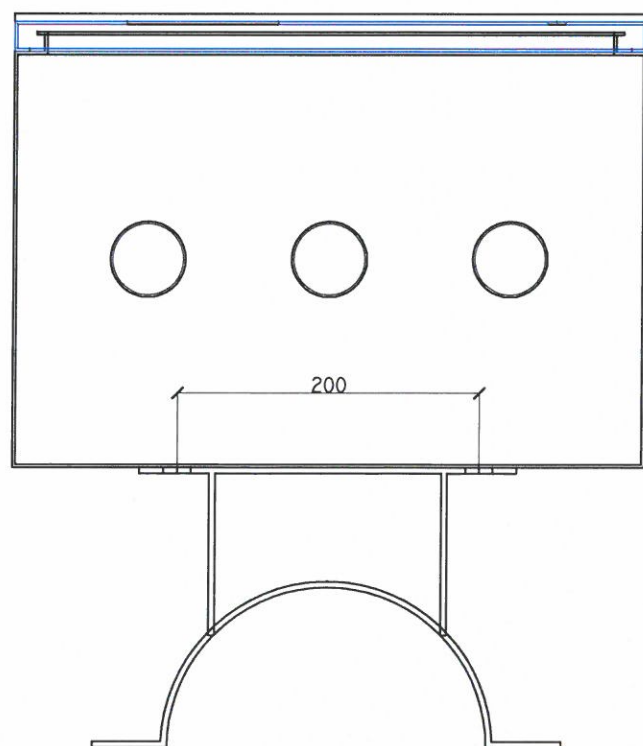
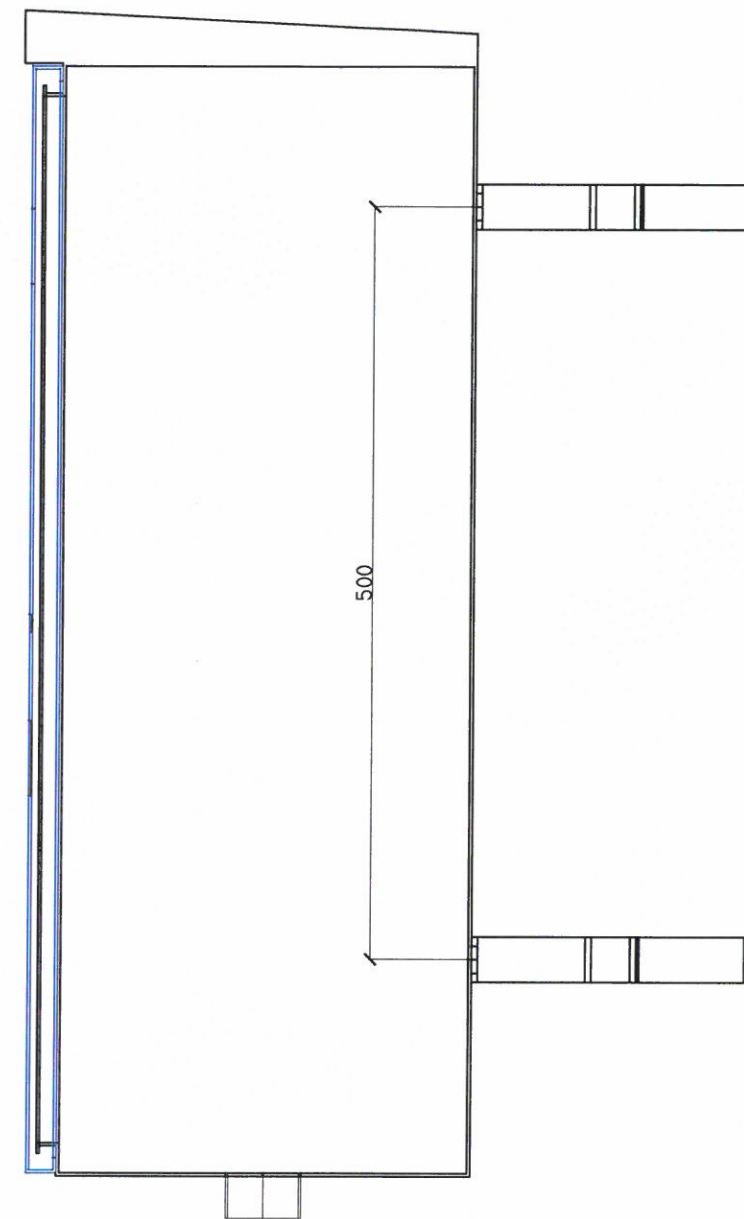
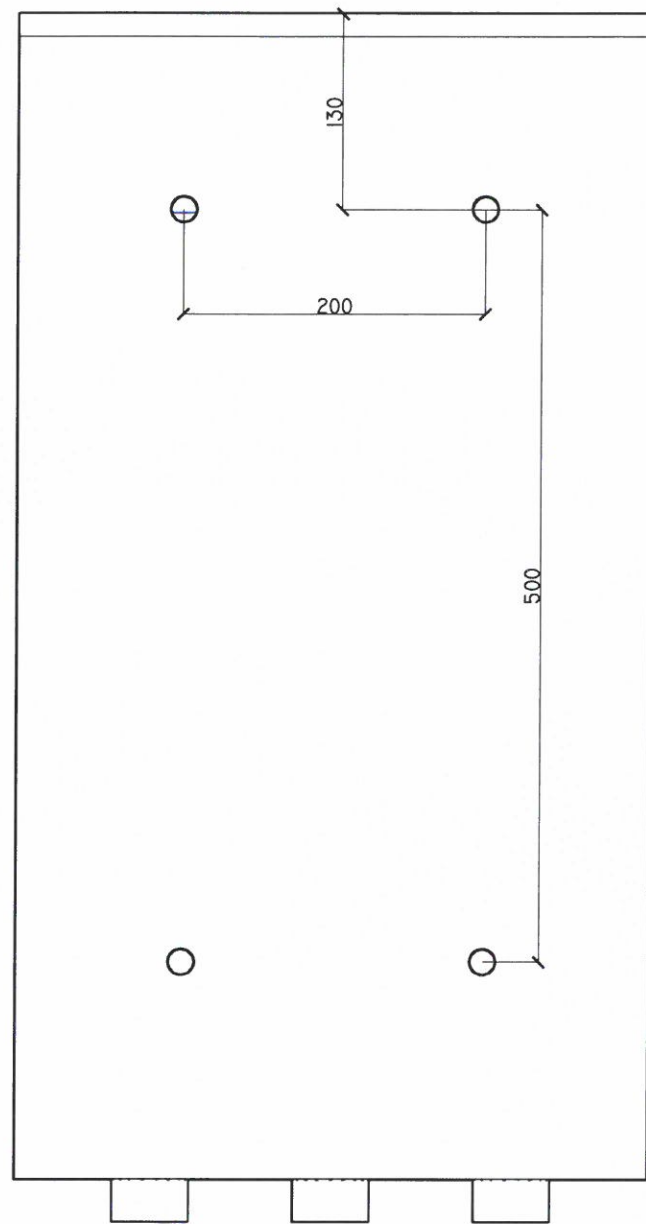
Хайрцагны материалын орц 780*420*300




Д/д	Материалын нэр	Марк тип	хэмжих нэгж	Тоо хэмжээ	Нэгжийн жин /кг/	Нийт жин /кг/	Тайлбар
1	Хайрцагны лист	1.5мм	м ²	1.45	12.6	18.2700	
2	Хаалганы лист	1.5мм	м ²	0.384	12.6	4.8384	
3	Босоо корейнштейн	угольник 40*40*3	м	1	1.8500	1.8500	зургийн дагуу цоолж бэлдэх
4	Хөндлөн корейнштейн	DIN- рейка 35*7.5	м	1.6800	0.5000	0.8400	
5	3 талруугаа цоожилдож түгжээ		ком	1	1	1.0000	
6	Аюулгүй ажиллагааны плакат		ш	1	0.0500	0.0500	
7	санамж бичиг		ш	1	0.0500	0.0500	
8	Цоож		ш	1	0.2000	0.2000	
9	Цуу		ш	6	0.0500	0.3000	
10	Боолт, гайка, шайба	M6*20мм	ш	8	0.0500	0.4000	
11	Төмрийн будаг		кг	1	1.0000	1.0000	
12	Нугас	далд	ш	2	0.1000	0.2000	

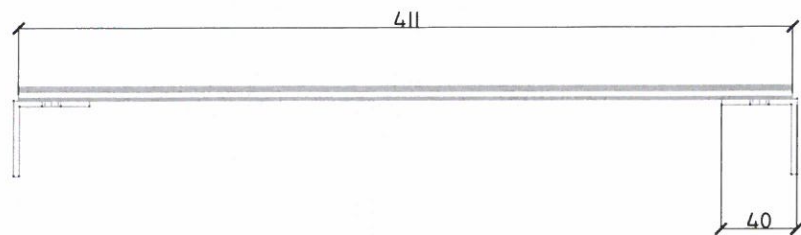
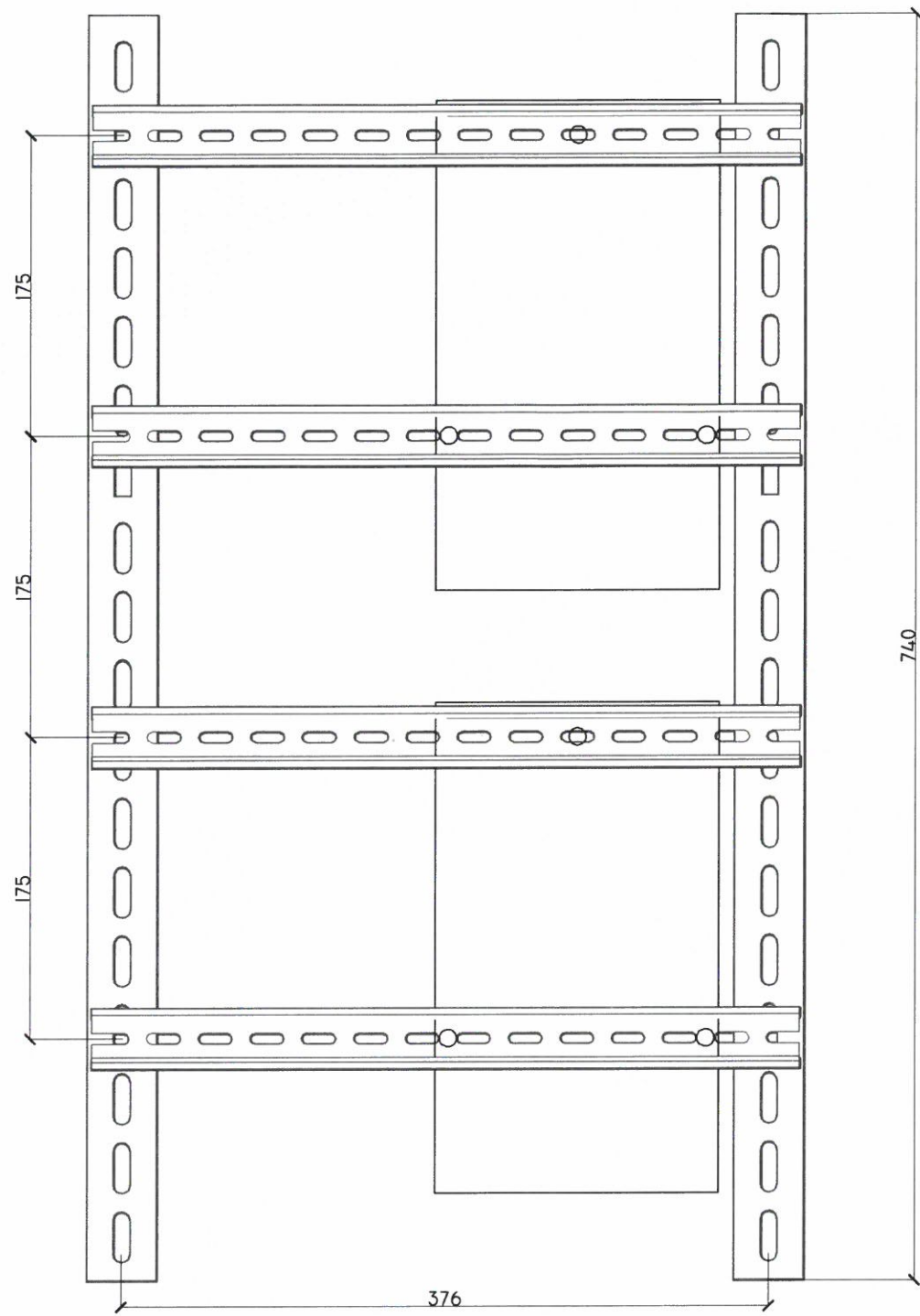
 УБ.Чингисийн өргөн чөлөө-45 УБЦТС ХК	380В-ын хэрэглээтэй ААН болон айл өрхийн тоолуурын хайрцагны угсралтын зураг			ХТ					
	ЗТА-ны дарга	Д.Батзориг	 	Тоолуурын хайрцагны материалын орц			М: 1:....		
	Шалгасан	Д.Батзориг		ЕГ шифр: УБЦТС 2016-76	Үе шат	Хуудас	Бүх хуудас		
	Инженер	Б.Энхбат	ТГ шифр:		НМЗ	4	9		
	Гүйцэтгэсэн	Б.Энхбат				2016.06			


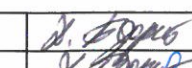
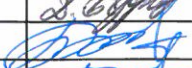



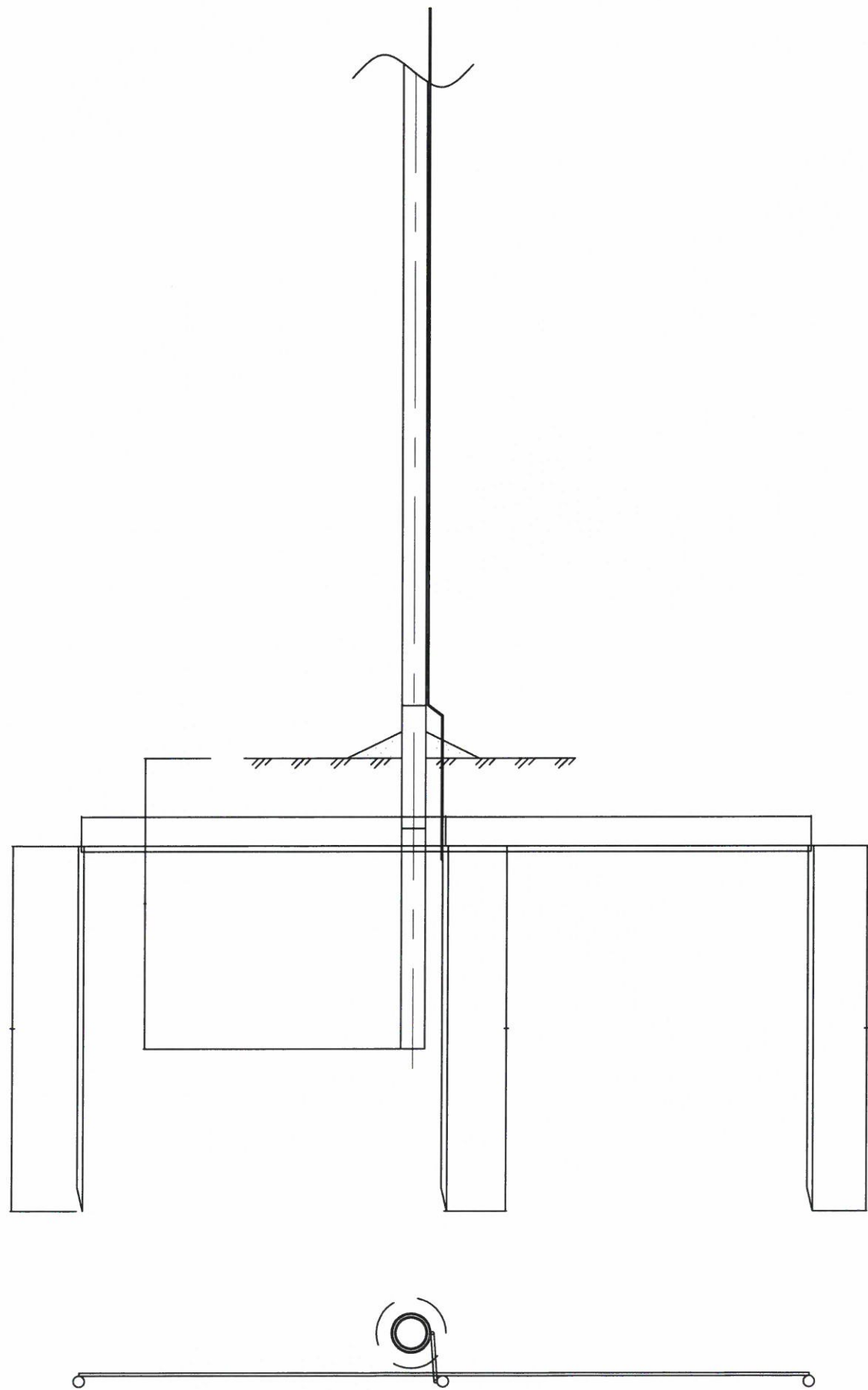
 УБ.Чингисийн өргөн чөлөө-45 УБЦТС ХК	380В-ын хэрэглээтэй ААН болон айл өрхийн тоолуурын хайрцаг ны угсралтын зураг			ХТ			
	ЗТА-ны дарга	Д.Батзориг		М: 1:....			
	Шалгасан	Д.Батзориг		Тоолуурын хайрцагны хийц	Үе шат	Хуудас	Бүх хуудас
	Инженер	Б.Энхбат		ЕГ шифр: УБЦТС 2016-76	НМЗ	5	9
Гүйцэтгэсэн	Б.Энхбат	ТГ шифр:		2016.06			



 УБ.Чингисийн өргөн чөлөө-45 УБЦТС ХК	380В-ын хэрэглээтэй ААН болон айл өрхийн тоолуурын хайрцаг ны угсралтын зураг			ХТ					
	ЗТА-ны дарга	Д.Батзориг	 	Тоолуурын хайрцагны тогтоох хийц			М: 1:....		
	Шалгасан	Д.Батзориг		Үе шат	Хуудас	Бүх хуудас			
	Инженер	Б.Энхбат		ЕГ шифр: УБЦТС 2016-76			НМЗ	6	9
Гүйцэтгэсэн	Б.Энхбат	ТГ шифр:			2016.06				

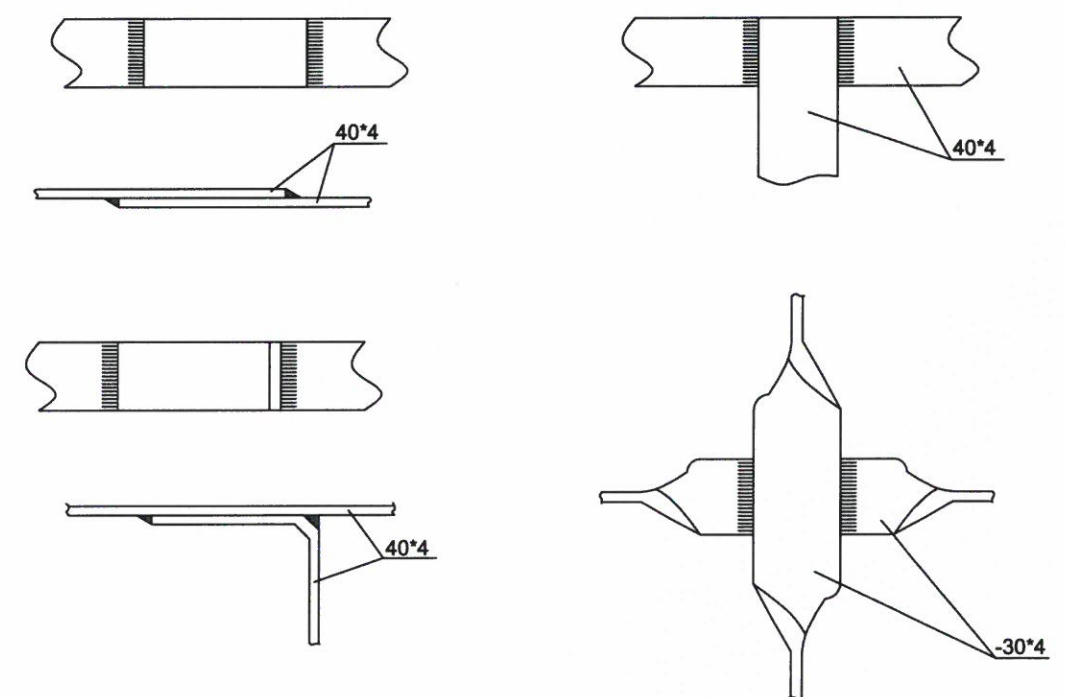


 УБ.Чингисийн өргөн чөлөө-45 УБЦТС ХК	380В-ын хэрэглээтэй ААН болон айл өрхийн тоолуурын хайрцаг ны угсралтын зураг			ХТ		
	ЗТА-ны дарга	Д.Батзориг	 	Тоолуурын хайрцагны коренштейн		
	Шалгасан	Д.Батзориг		Үе шат	Хуудас	Бүх хуудас
	Инженер	Б.Энхбат	 	ЕГ шифр: УБЦТС 2016-76	НМЗ	7
Гүйцэтгэсэн	Б.Энхбат	ТГ шифр:		2016.06		

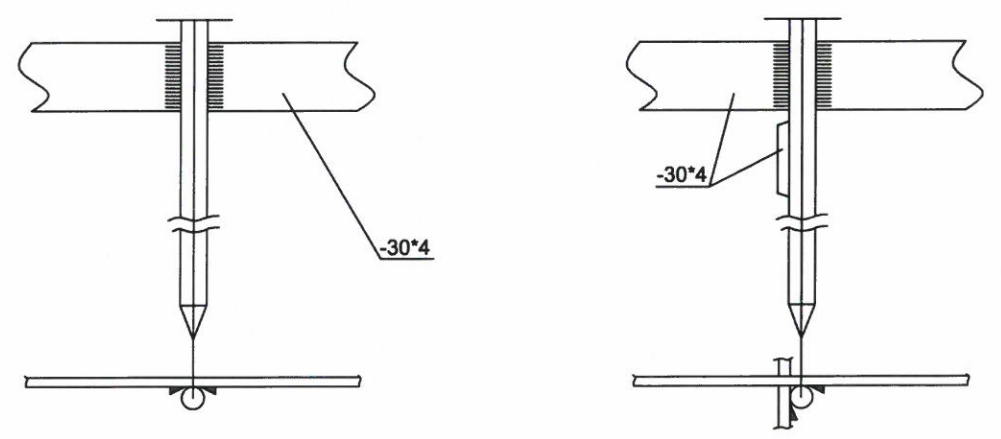



Материалын түүвэр					
Д/д	Нэр	Маяг	Тоо	Нэг бүрийн жин, кг	Тайлбар
1	Газардуулгын буулт /м/	Кругг $\Phi 8\text{мм}$	10	0.3950	
2	Газардуулгын туузан төмөр /м/	Полоса 40×4	10	1.2600	
3	Газардуулгын 2.5м-ийн босоо электрод /ш/	Кругг $\Phi 16\text{мм}$	3	3.9500	

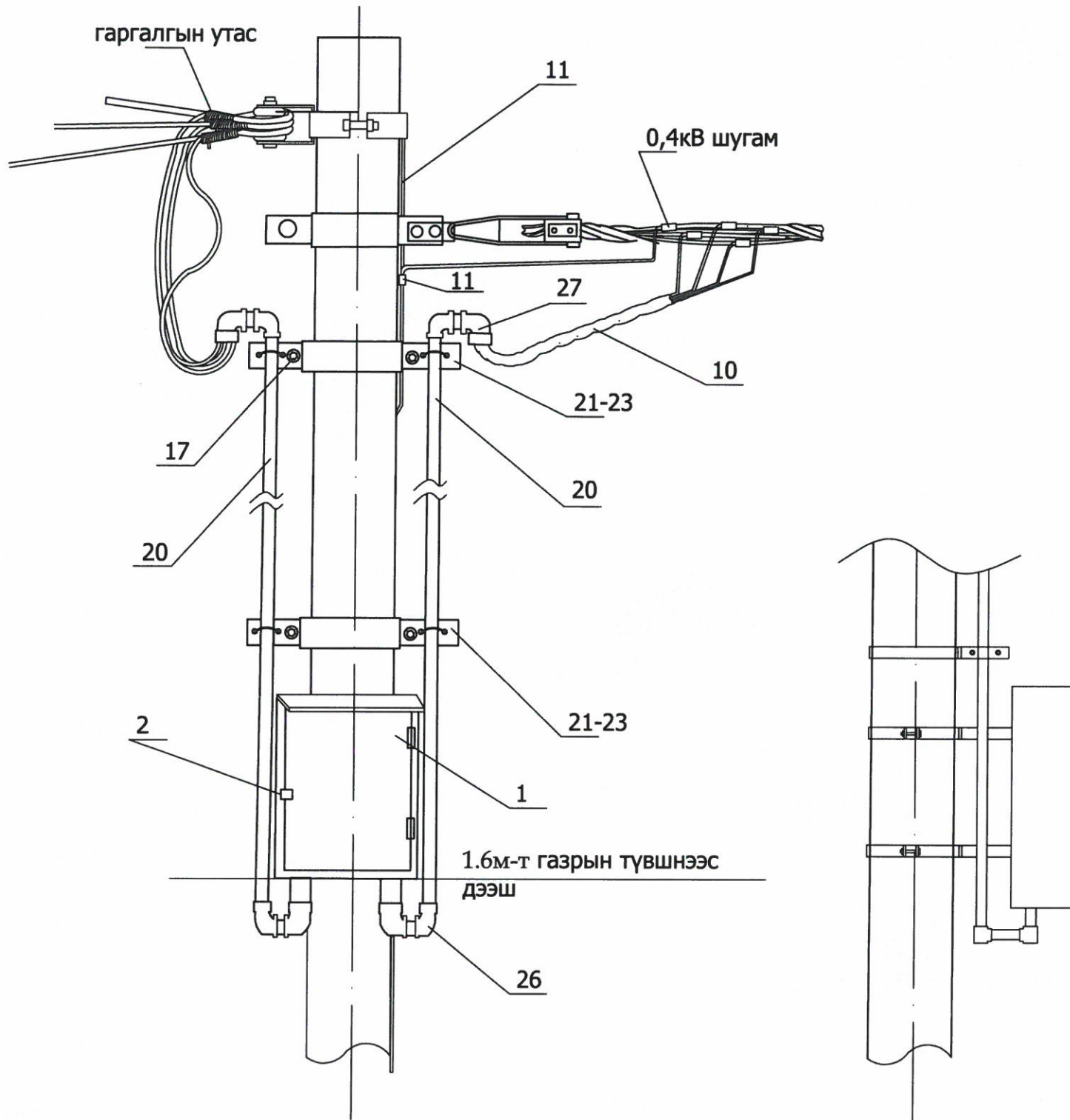
40*4 маягийн газардуулагч туузан төмрийн холболт ба салбарлалт



30*4 маягийн газардуулагч туузан төмөр болон $\Phi 16\text{мм}$ саваа газардуулагчийн холболт



	380В-ын хэрэглээтэй ААН болон айл өрхийн тоолуурын хайрцаг ны угсралтын зураг			ХТ			
	ЗТА-н дарга	<i>[Signature]</i>	Д.Батзориг	М:			
	Шалгасан	<i>[Signature]</i>	Д.Батзориг	Тулгуурын газардуулга	Үе шат	Хуудас	Бүх хуудас
	Инженер	<i>[Signature]</i>	Б.Энхбат	ЕГ шифр: УБЦТС-2016-76	НМЗ	8	9
УБЦТС ХК	Гүйцэтгэсэн	<i>[Signature]</i>	Б.Энхбат	2016.06			



хэрэглэгчийн 380В-ын тоолуурын хайрцаг						
Д/д	Материалын нэр	Марк тип	хэмжих нэгж	Тоо хэмжээ	Нэгжийн жин /кг/	Тайлбар
1	Хайрцаг	780*420*300	ком	1	20	
2	Цоож		ш	1	0.2	
3	Рубильник	3фаз 100А	ш	1	1	
4	Автомат 3 фаз	32А	ш	1	0.3	
5	3 фазын тоолуур	DDST-545 100А	ш	1	1	
6	0-ийн шин	25*3	м	0.3	0.1	
7	шинийн хөндийрүүлэгч		ш	2	0.05	
8	монтажны утас	ПВ-1*25	м	2	0.2	
9	төгсгөвч	25мм ²	ш	8	0.05	
10	Оруулгын кабель	АВВГ4*25	м	6	0.3	
11	Буултын утас	Ф 8 мм	м	3	0.4	
12	Татам төмөр	40*4	м	15	1.26	
13	Газардуулагч электрод	Ф 22 мм	м	10	2.4	
14	Шит тогтоогч бүслүүр	Ф 220 мм	ш	2	1.5	
15	Хуваарилах хайрцагны салбарлагч	TTD-101	ш	4	0.1	
16	айлын оруулгын татагч		ш	0		
17	боолт	M16*50	ш	12	0.2	
18	гайка	M16	ш	12	0.1	
19	шайба	M16	ш	24	0.1	
20	ABS хоолой /3тай т/х/	ф50 6m	ш	2	0.1	
21	ABS хоолой тогтоогч	ф210мм	ш	1	1.5	
22	ABS хоолой тогтоогч	ф180мм	ш	1	1.5	
23	ABS хоолой тогтоогч	ф160мм	ш	1	1.5	
24	ABS хоолой тогтоогч	U8-50мм	ш	6	0.1	
25	ABS хоолойн цавуу		кг	0.05		
26	ABS хоолойн 90 градусын /э холбогч	CRS-50	ш	4	0.1	
27	ABS хоолойн 45 градусын /орой	CRS-50	ш	2	0.1	
28	0 утасыг бэхлэх боолт	M10	ш	3	0.05	
29	0 утасыг бэхлэх гайка	M10	ш	3	0.05	
30	0 утасыг бэхлэх шайба	M10	ш	6	0.05	
Газардуулгын ГША						
Газардуулгын шуудуу ухах			м ²	4.2000		
Газардуулгын шуудуу булах			м ²	3.8000		

УБЦТС ХК	380В-ын хэрэглээтэй ААН болон айл өрхийн тоолуурын хайрцаг ны угсралтын зураг				ХТ		
	ЗТА-н дарга	<i>[Signature]</i>	Д.Батзориг	Тоолуурын самбарын суурилуулалт	М:		
	Шалгасан	<i>[Signature]</i>	Д.Батзориг		Үе шат	Хуудас	Бүх хуудас
Инженер	<i>[Signature]</i>	Б.Энхбат	НМЗ		9	9	
Гүйцэтгэсэн	<i>[Signature]</i>	Б.Энхбат	ЕГ шифр: УБЦТС-2016-76	2016.06			